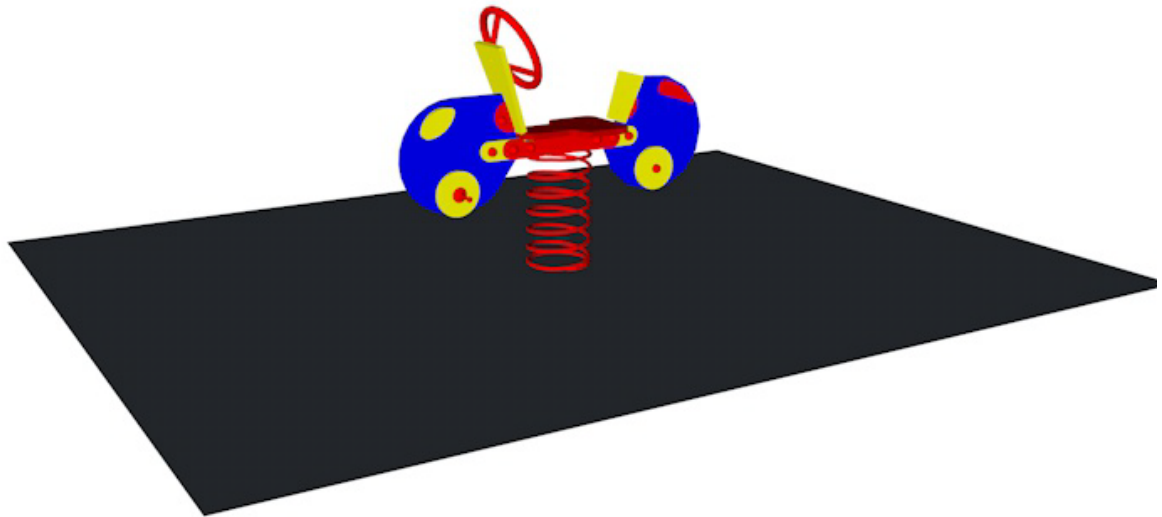


Pružinová hojdačka Motorka



Použité materiály:

HDPE plast s UV filtrom, hrúbka 18mm.

Všetky ocelové časti – ošetrené žiarovým zinkovaním s vrchnou vrstvou vypaľovanej farby KOMAXIT

Certifikácia:

Bezpečnostný certifikát podľa normy STN EN1176

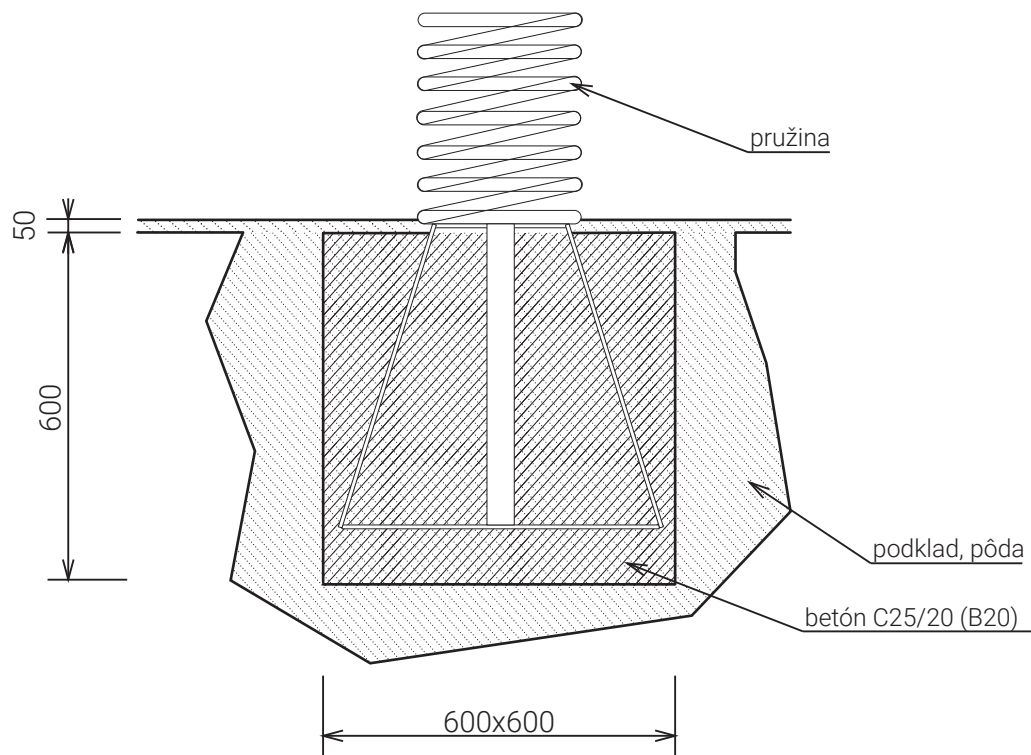
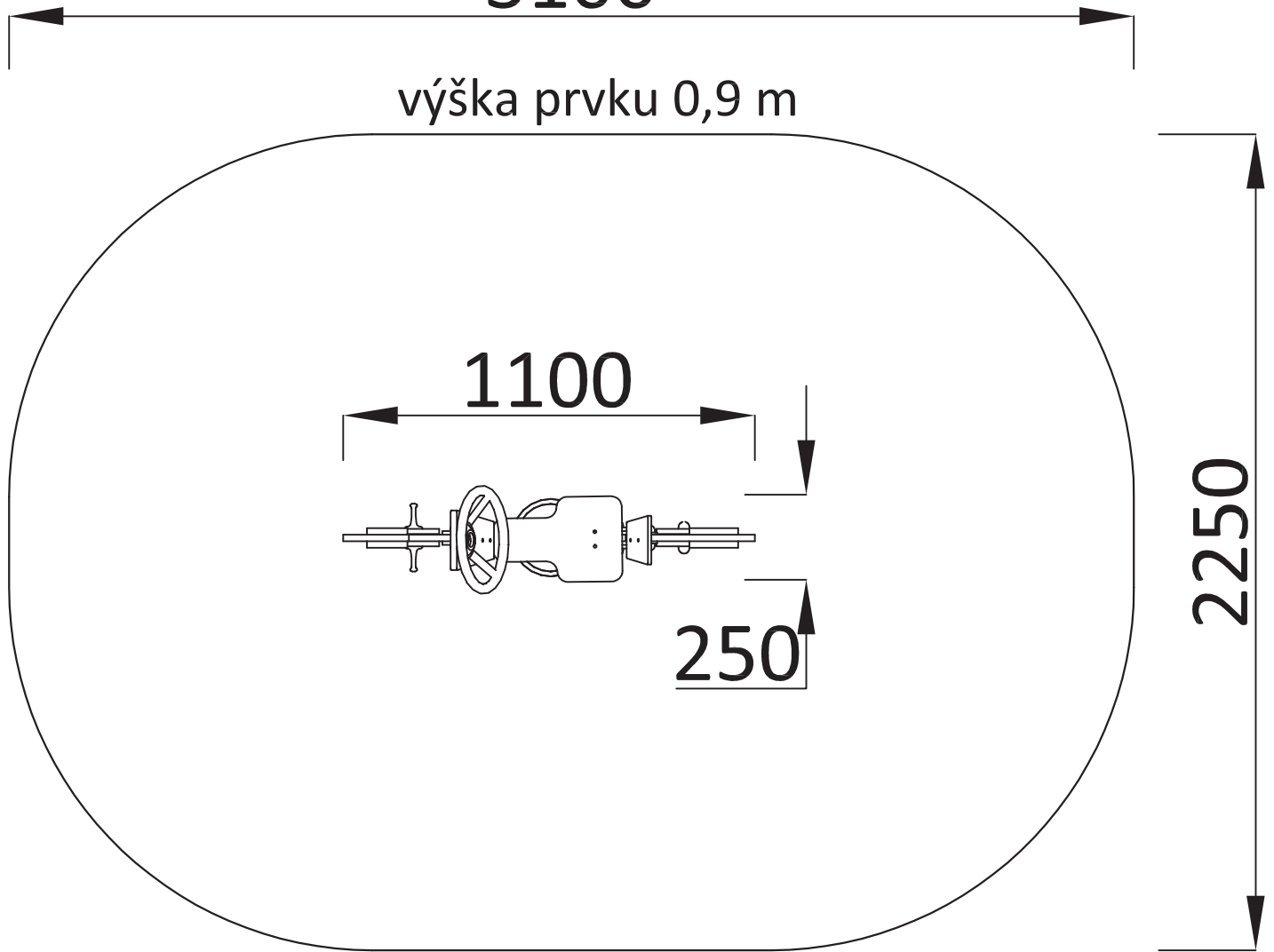
Bezpečnostný certifikát podľa normy STN EN1177 na dopadové plochy

Veková kategória:	3 až 14 rokov
Rozmery prvku:	1,13 x 0,25m
Maximálna výška dopadu:	0,5m
Minimálna potrebná plocha:	3,1 x 2,25m

Pružinová hojdačka AUTO

3100

výška prvku 0,9 m



Detail ukotvenia