

Prestrešené pieskovisko



Použité materiály:

Použité drevo - profilované, tlakovo impregnovaného z lepeného hranolu 12x12cm – trojvrstvé

Ošetrenie dreva – minimálne 3 nátery ekologicky nezávadného oleja.

Všetky ocelové časti – ošetrené žiarovým zinkovaním s vrchnou vrstvou vypaľovanej farby KOMAXIT

Šmýkačka vyrobená z viacvrstvého sklolaminátu.

Strecha červená sedlová strecha vyrobená z dreva (nesmie byť plast, kvôli dodržaniu architektúry)

Podlaha na vežičkách a schody vyrobené z tlakovo impregnovaných podlahových dosák o hrúbke minimálne 35mm – ošetrené ekologicky nezávadným olejom.

Spojenie ihriska so zemou – zabetónované ocelové pätky, ktoré sú žiarovo zinkované.

Uchytenie ocelevej pätky a dreva – uchytenie pomocou závitových tyčí, ktoré sú už vopred vlepene epoxidovým lepidlom do konštrukcie nosného hranolu. (Tým, že sa drevo neuchytáva vrtaním na mieste sa zabraňuje prieniku vlhkosti do dreva).

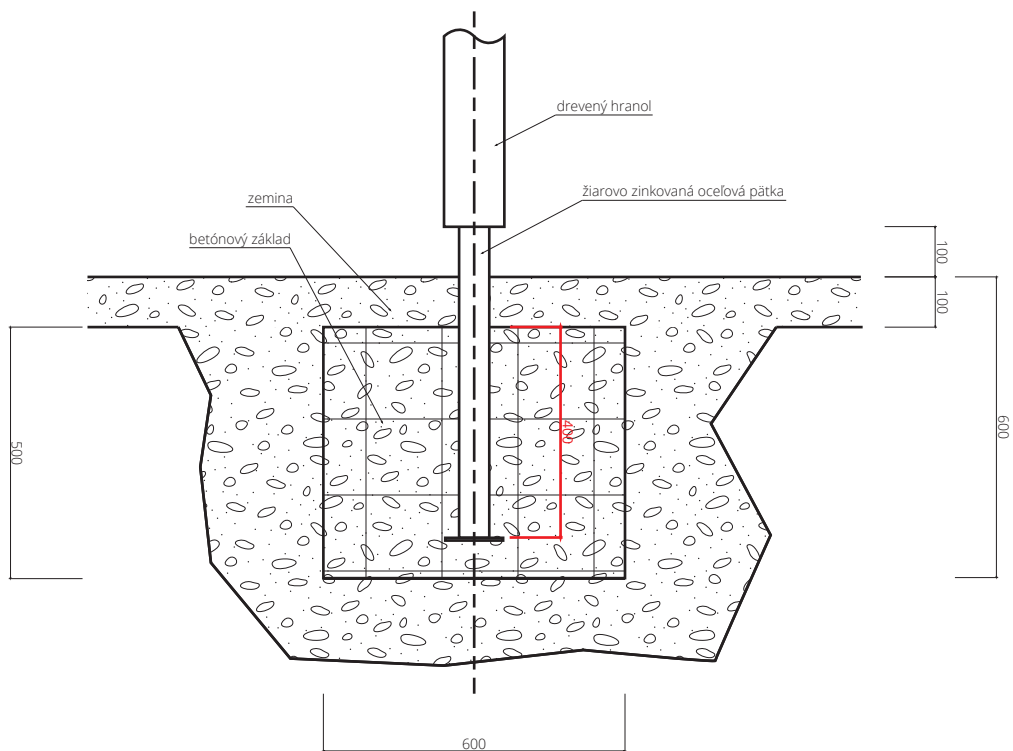
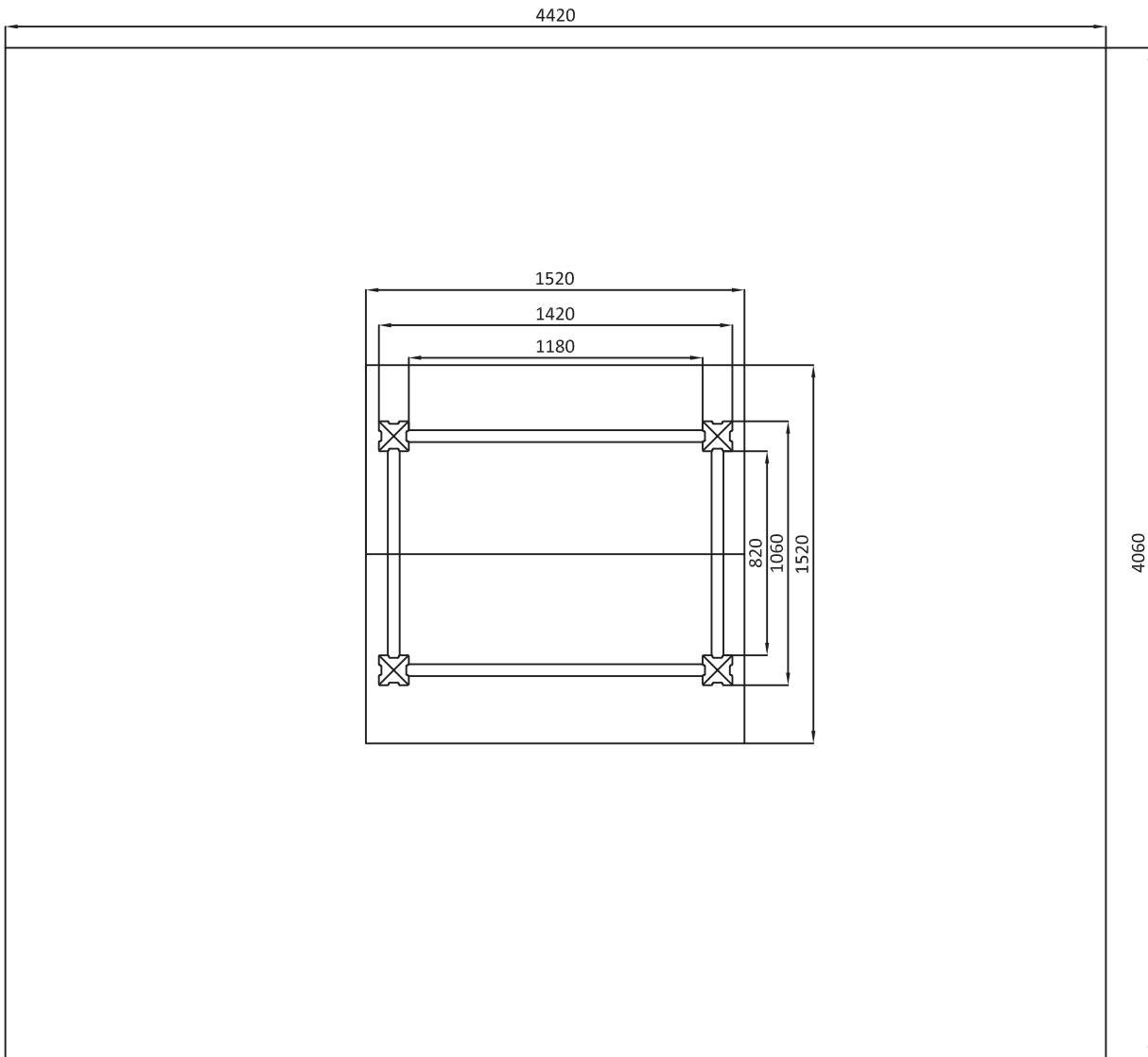
Certifikácia:

Bezpečnostný certifikát podľa normy STN EN1176

Bezpečnostný certifikát podľa normy STN EN1177 na dopadové plochy

Veková kategória:	3 až 14 rokov
Rozmery prvku:	1,52 x 1,42m
Maximálna výška dopadu:	1m
Minimálna potrebná plocha:	4,42 x 4,06m

Prestrešené pieskovisko



Detail ukotvenia